

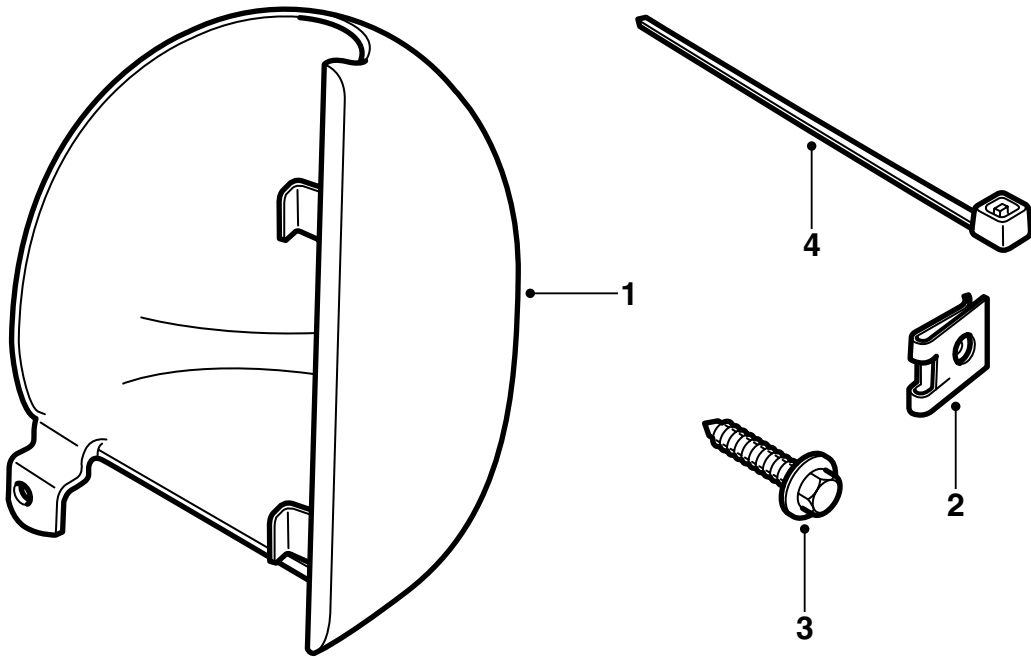


MONTERINGSANVISNING · INSTALLATION INSTRUCTIONS
MONTAGEANLEITUNG · INSTRUCTIONS DE MONTAGE

Saab 9-5

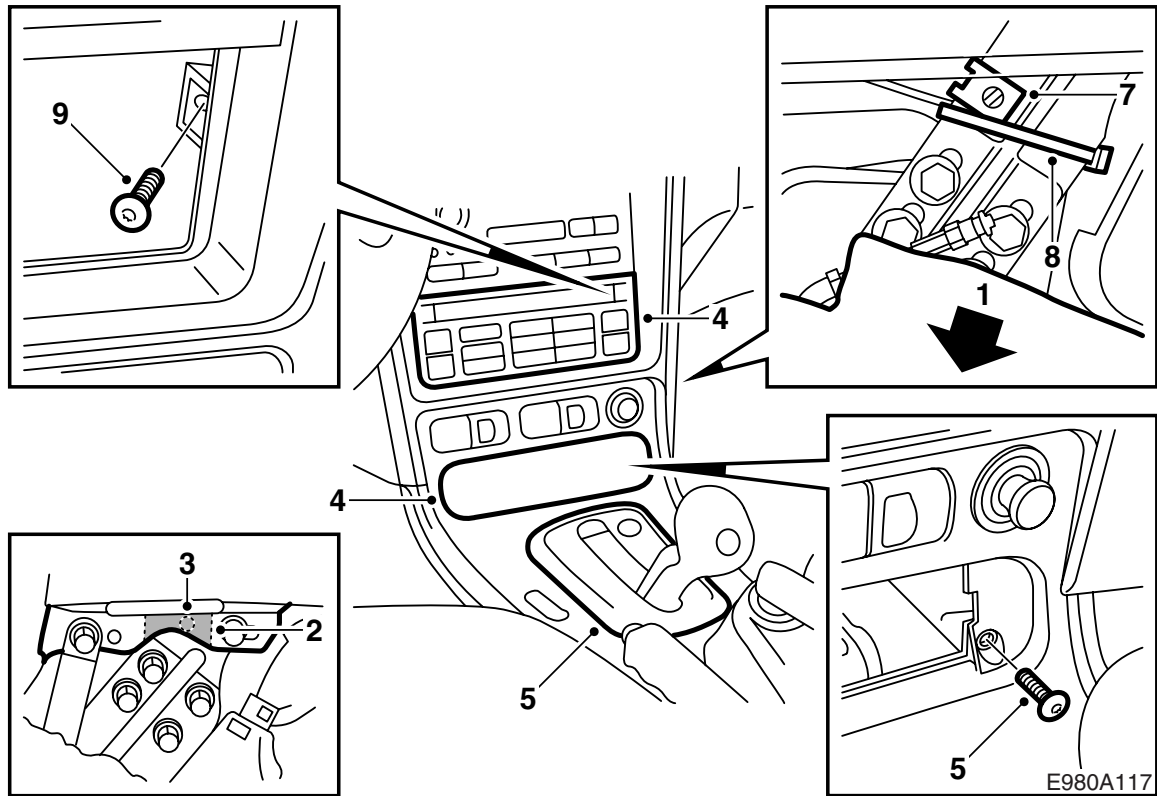
移动电话支架

Accessories Part No.	Group	Date	Instruction Part No.	Replaces
400 106 415 400 106 423 32 025 575 32 025 576	9:39-1	Feb 05	48 08 101	48 08 101 Aug 98

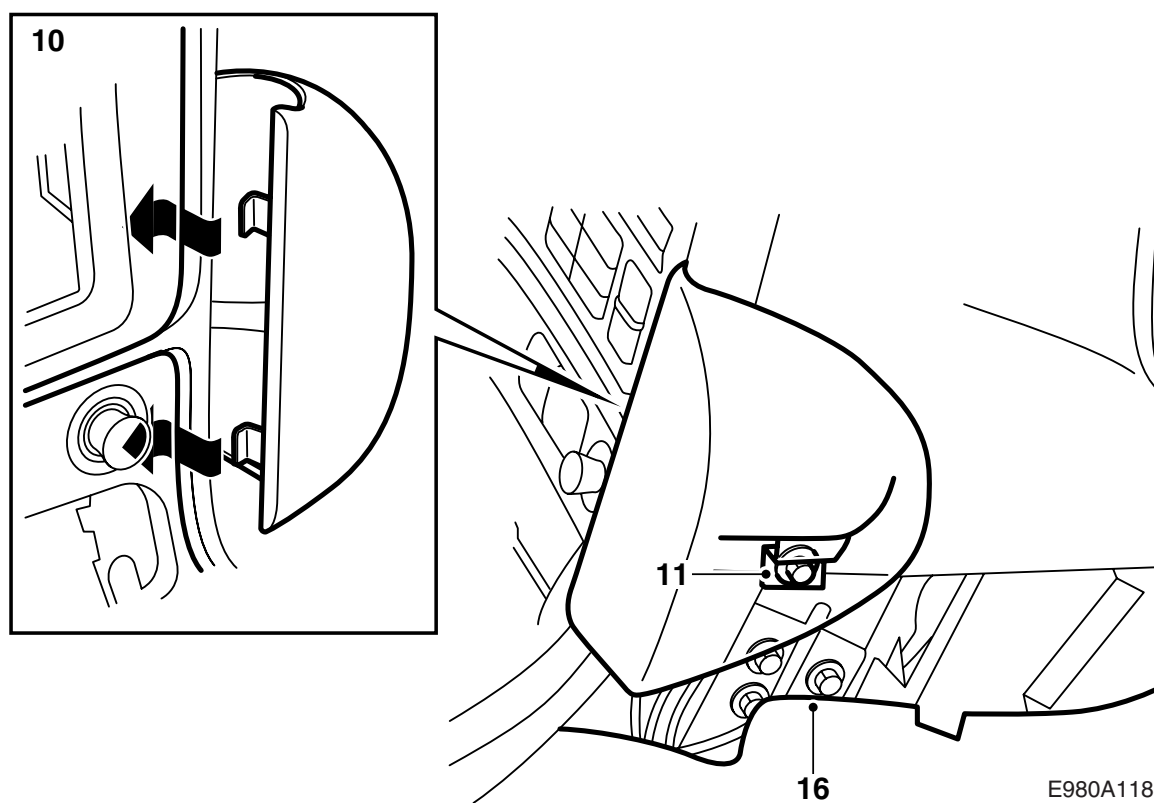


E980A116

- 1 移动电话支架
- 2 卡夹
- 3 螺丝
- 4 导线箍



- 1 折下地毯。
- 2 拆卸抗磨损保护件，用一把剪钳剪去仪表板壳一块，参见图示。
- 3 压出固定仪表板线束导线箍的固定件。
- 4 取出空调单元，拔下电路接头。拆卸置物匣或烟灰缸。
- 5 松开固定排档杆面板的螺丝。自排变速箱：卸下边框。手排变速箱：提起橡胶防尘皮套。
- 6 提起排档杆面板后缘。
- 7 在孔上安装卡扣。
- 8 围绕线束和结构支脚安装一个导线箍。
- 9 松开空调单元背后的两个螺丝。



E980A118

- 10 略微提起仪表板，将卡夹装上仪表板背后的移动电话支架上。装入支架到位。
- 11 向前压移动电话支架少许，拧紧螺丝。
- 12 拧紧空调单元背后的螺丝。
- 13 安装并拧紧排档杆面板。自排变速箱：安装镶框。手排变速箱：安装橡胶防尘皮套。
- 14 连接并且安装空调单元、置物匣或烟灰缸。
- 15 装入地毯，并且剪一个相当于移动电话支架固定耳的开口。
- 16 折回地毯。

注意

安装之前检查，杯罐座处在打开位置时，不会碰到移动电话支架。