

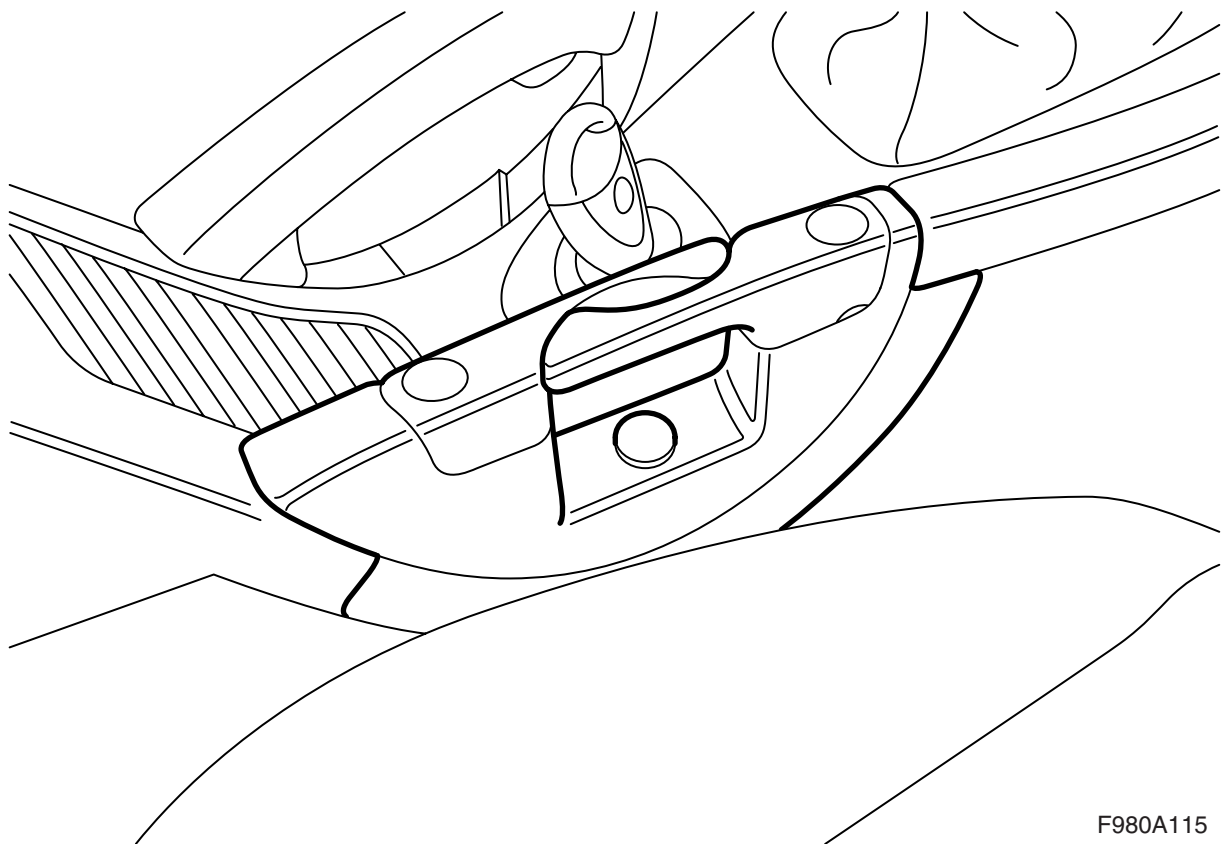


**MONTERINGSANVISNING · INSTALLATION INSTRUCTIONS
MONTAGEANLEITUNG · INSTRUCTIONS DE MONTAGE**

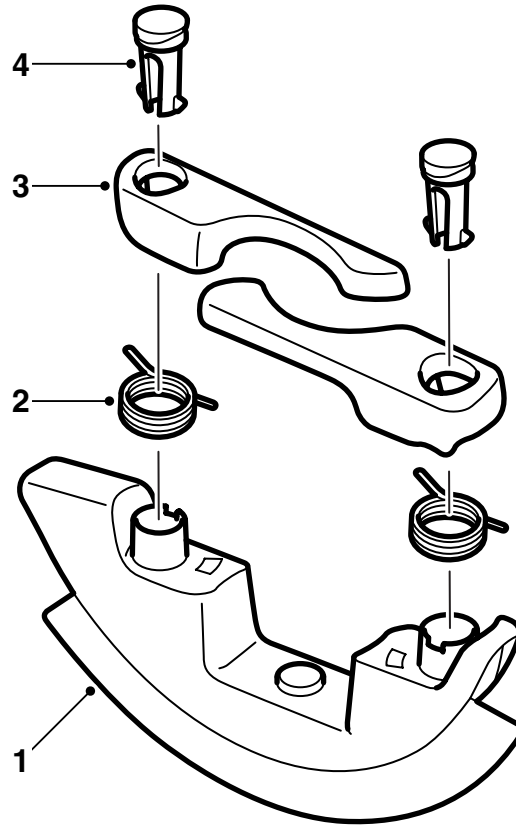
Saab 9-3 M03-

杯罐座

Accessories Part No.	Group	Date	Instruction Part No.	Replaces
12 795 211 12 795 364	9:85-20	Oct 02	12 798 404	12 798 404 Apr 02

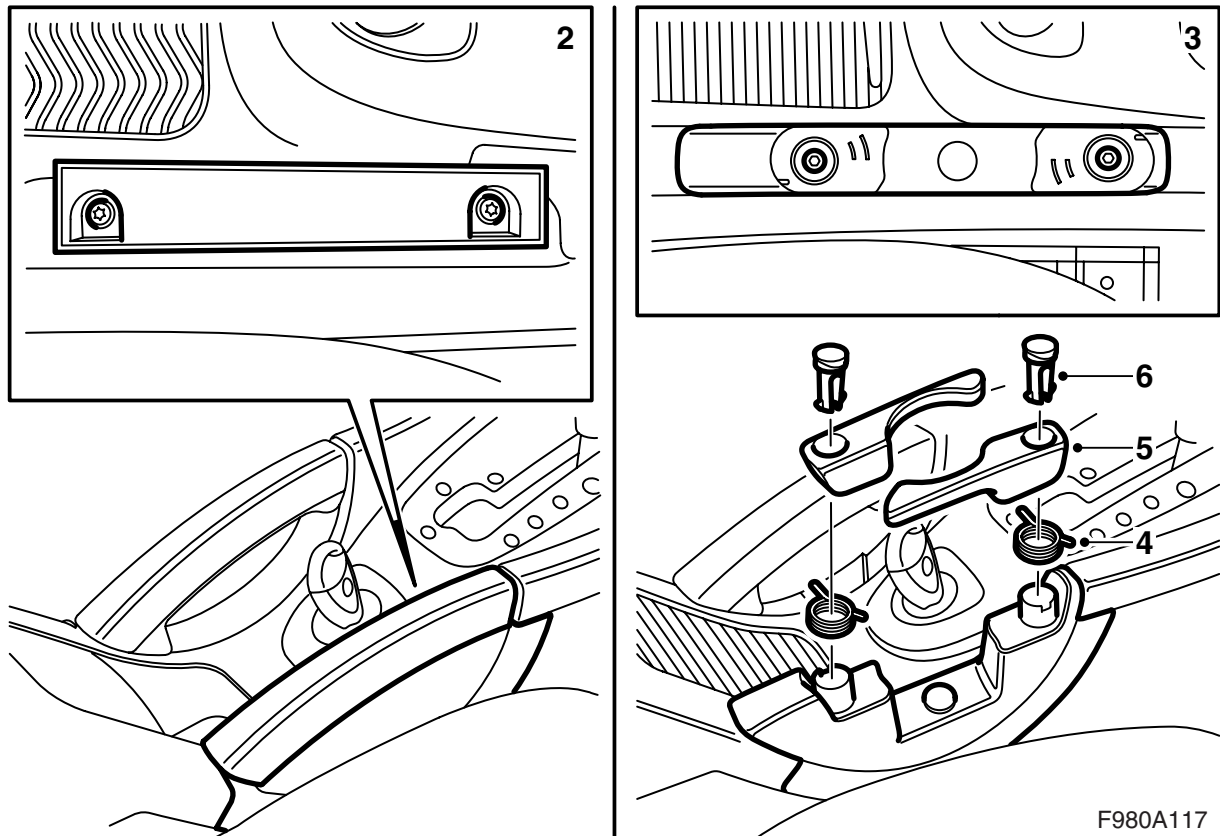


F980A115



F980A116

- 1 杯罐座
- 2 弹簧 (x2)
- 3 支臂 (x2)
- 4 护盖 (x2)



F980A117

- 1 拉松填充物的上部。
- 2 拆卸填充物 (2 个螺丝)。

重要事项

螺丝要用于安装杯罐座。

- 3 将杯罐座适配安装在地板支架并以螺丝固定。
- 4 安装弹簧。

重要事项

那只较短的弹簧要装于杯罐座上，那只较长的弹簧要装于杯罐座的支臂上。

- 5 安装支臂。
- 6 安装护盖。
- 7 将安装说明书交给顾客，并且让顾客了解使用须知。

使用说明



注意下列各项：

- 杯罐座不是用于固定陶瓷杯或玻璃杯，因为这类杯子在万一发生撞车事故时会导致人身事故。
- 只能使用纸板杯子，塑料杯子或铝制杯子等。
- 避免流体溢溅，特别是热流体。
- 在驾驶途中，驾驶员应避免使用杯罐座。

重要事项

在使用杯罐座时，避免将流体溢溅至打火开关上。特别是冷饮能够导致打火开关的损伤及功能干扰。
