

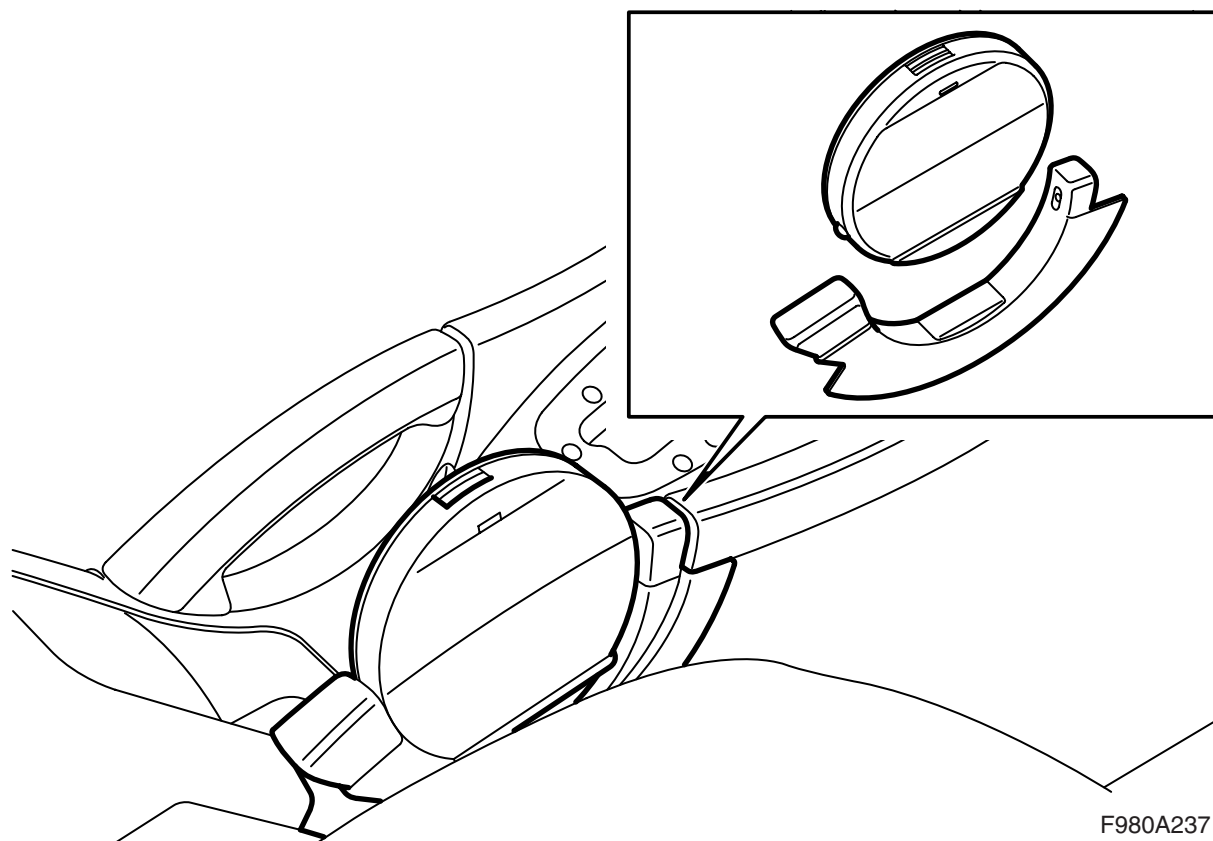


**MONTERINGSANVISNING · INSTALLATION INSTRUCTIONS  
MONTAGEANLEITUNG · INSTRUCTIONS DE MONTAGE**

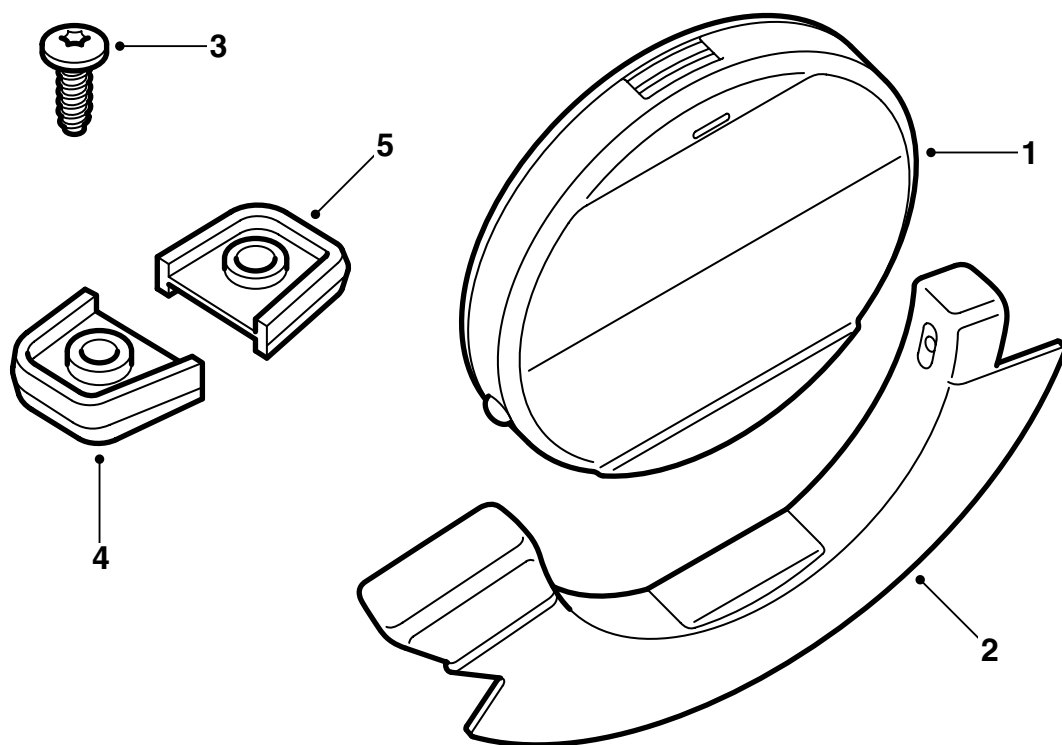
**Saab 9-3 M03-**

光盘夹

Accessories Part No.	Group	Date	Instruction Part No.	Replaces
12 795 210 12 795 363	9:85-17	Dec 02	12 798 405	12 798 405 Sep 02



F980A237



F980A238

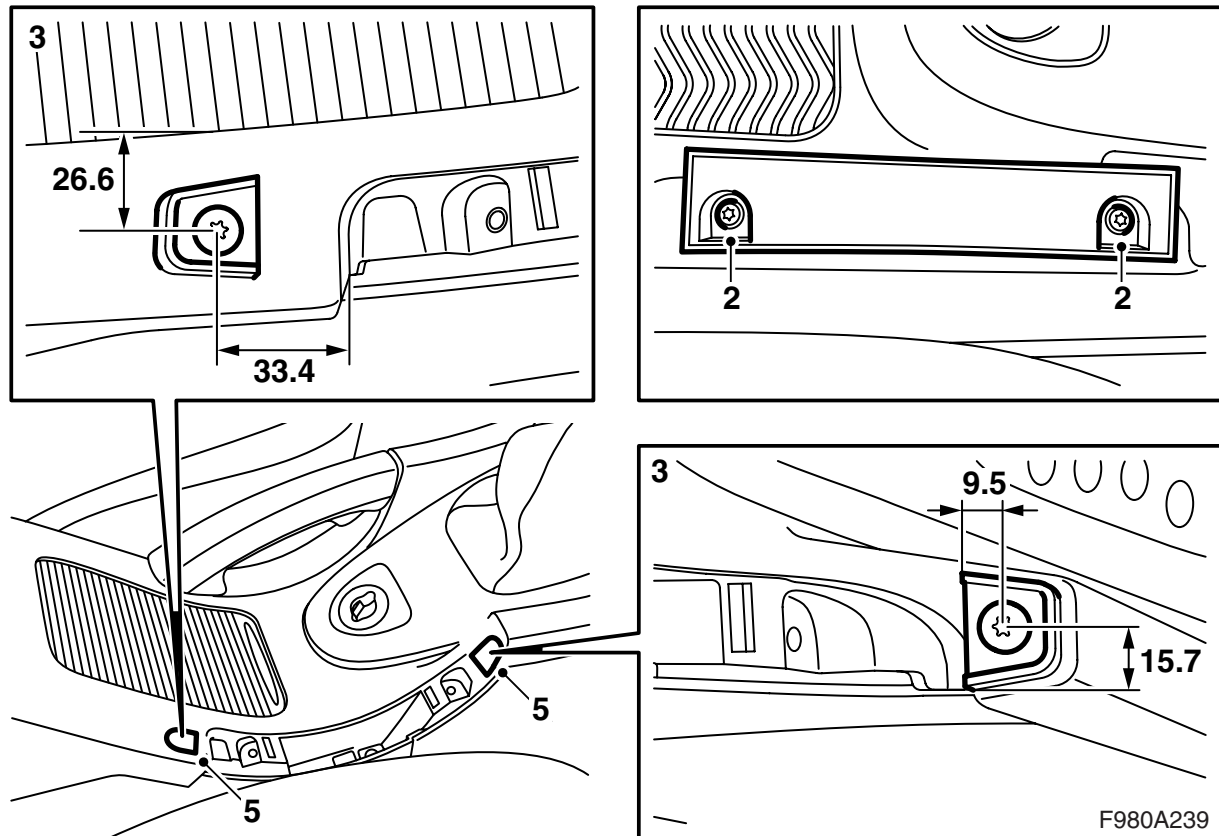
- 1 光盘盒
- 2 固定座
- 3 螺丝 (x2)
- 4 前支撑件 (厚)
- 5 后支撑件 (薄)

### 注意

支撑件在一侧标有 LHD(左座驾驶) 字样, 在另一侧标有 RHD(右座驾驶) 字样。

左座驾驶, 参见页码 3

右座驾驶, 参见页码 5



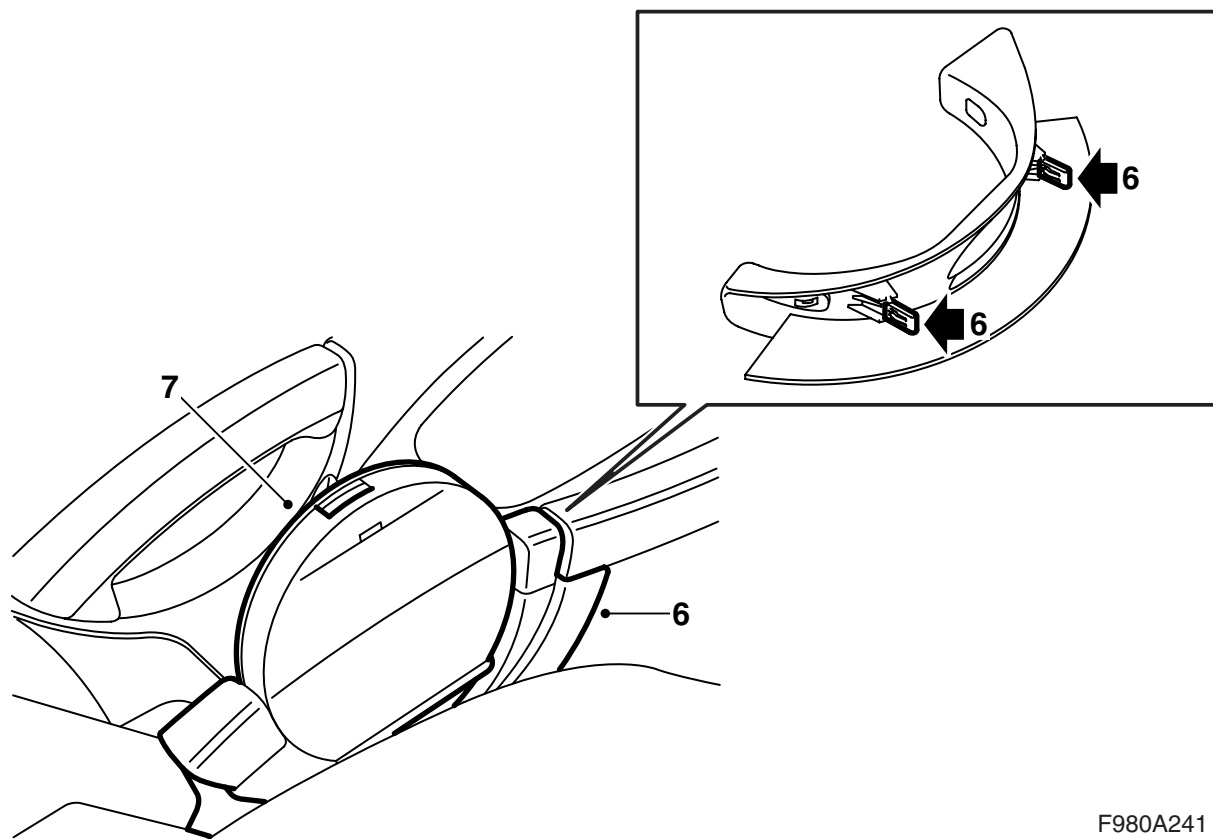
### 左座驾驶

- 1 拉松填充物的上部。
- 2 拆卸填充物 (2 个螺丝)。
- 3 按照尺寸标出支撑件的位置。
- 4 用一个 4 毫米钻头钻孔。
- 5 安装支撑件。厚的支撑件应该安装在前孔处，薄的支撑件应该安装在后孔处。

### 注意

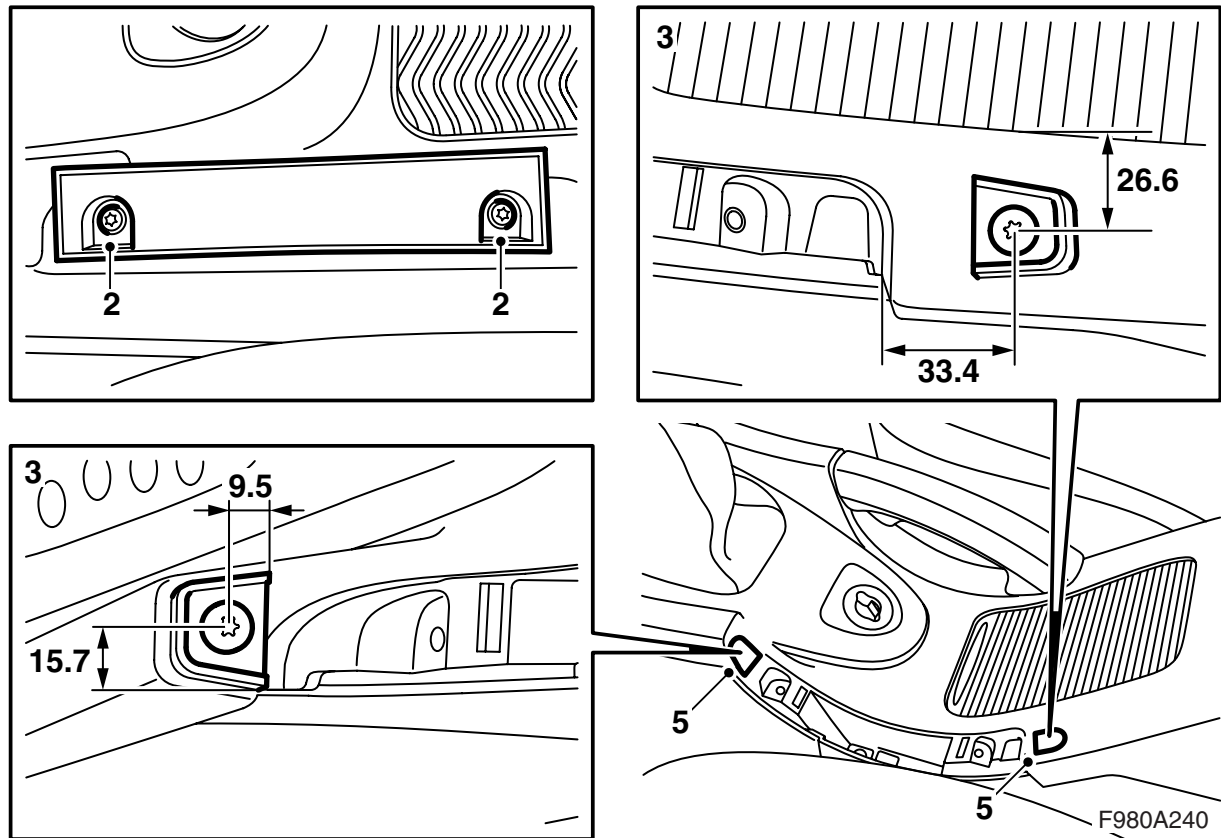
支撑件在一侧标有 LHD (左座驾驶) 字样，在另一侧标有 RHD (右座驾驶) 字样。

**拧紧扭矩 2 牛顿米 (1.5 磅力英尺)**



F980A241

- 6 将光盘夹固定座放入地板控制台的孔中，压紧固定座。
- 7 将光盘夹压紧在固定座中。



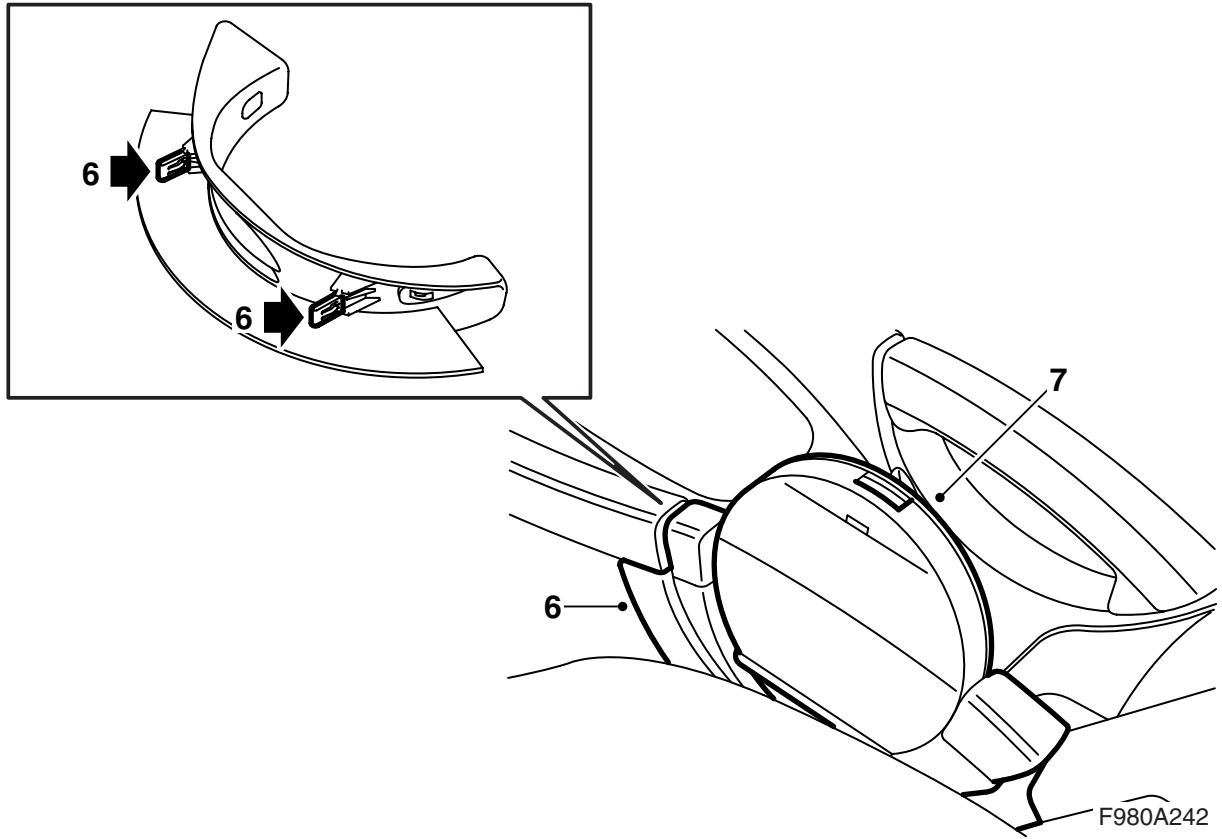
### 右座驾驶

- 1 拉松填充物的上部。
- 2 拆卸填充物 (2 个螺丝)。
- 3 按照尺寸标出支撑件的位置。
- 4 用一个 4 毫米钻头钻孔。
- 5 安装支撑件。厚的支撑件应该安装在前孔处，薄的支撑件应该安装在后孔处。

### 注意

支撑件在一侧标有 LHD (左座驾驶) 字样，在另一侧标有 RHD (右座驾驶) 字样。

**拧紧扭矩 2 牛顿米 (1.5 磅力英尺)**



- 6 将光盘夹固定座放入地板控制台的孔中，压紧固定座。
- 7 将光盘夹压紧在固定座中。