

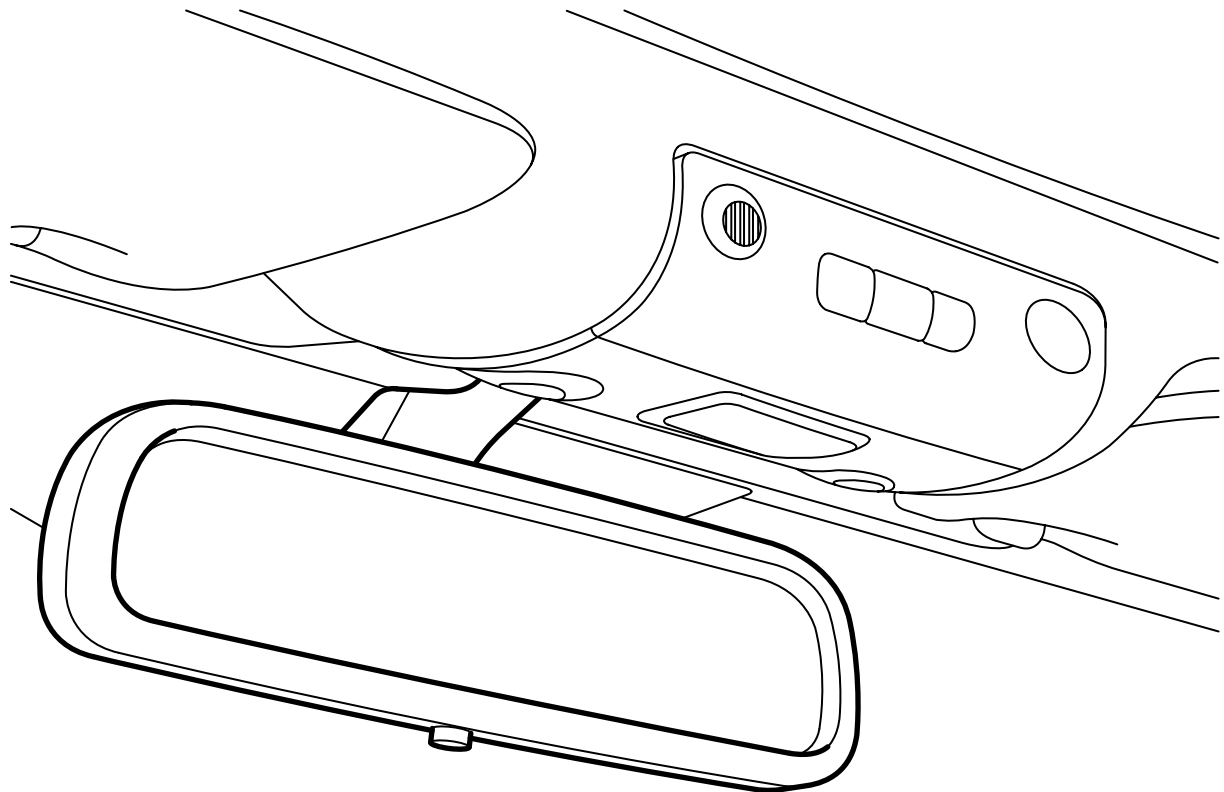


**MONTERINGSANVISNING · INSTALLATION INSTRUCTIONS
MONTAGEANLEITUNG · INSTRUCTIONS DE MONTAGE**

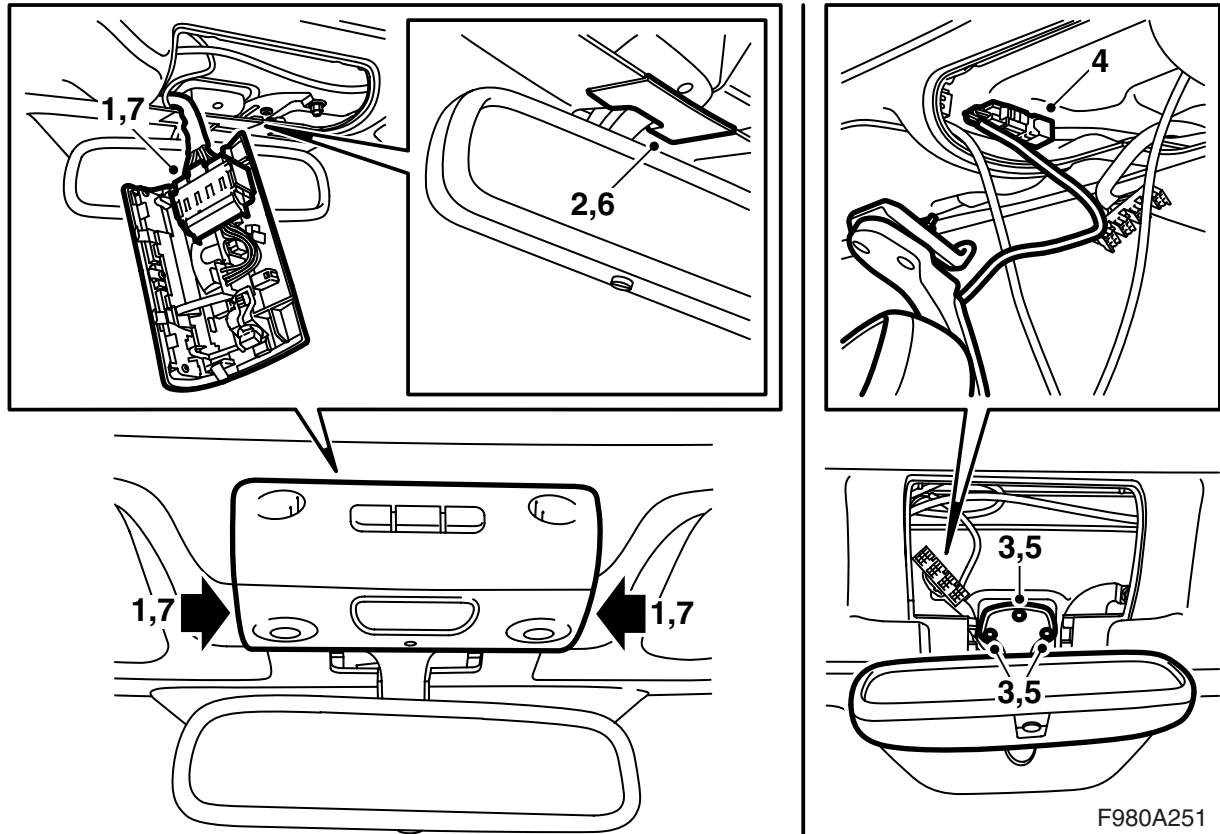
Saab 9-3 敞篷车 M04-

自动防炫目车内后视镜

Accessories Part No.	Group	Date	Instruction Part No.	Replaces
12 756 339				
12 777 849				
12 777 850				
12 789 849				
12 833 884				
32 000 576	9:85-24	Oct 06	12 833 885	12 833 885 Apr 03



F980A250



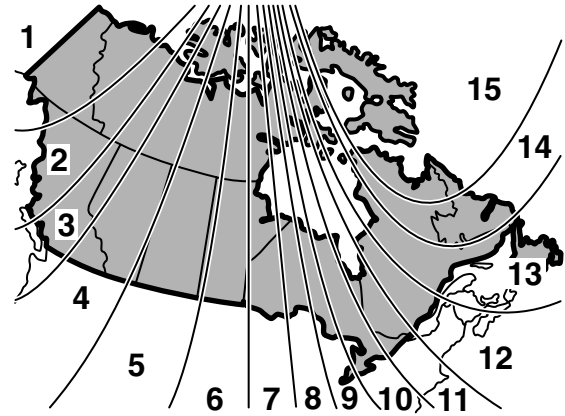
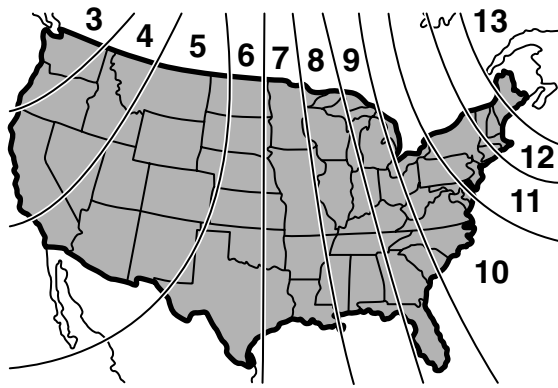
F980A251

- 1 拆卸并且断开车顶灯。
- 2 拆卸后视镜座的盖板。
- 3 拆卸后视镜。
- 4 连接插头。
- 5 将线束布设在后视镜固定座的左边，并且安装后视镜。

警告

检查线束没有被夹住。安装错误会导致导线损坏和短路 / 起火。

- 6 安装后视镜座的盖板。
- 7 连接并且安装车顶灯。
- 8 检查后视镜和灯泡的功能。
- 9 **附指南针的后视镜：**校准指南针，参阅第 3 页。
视需要更换指南针区，参阅第 3 页。
- 10 将安装说明书交给顾客，并且让顾客了解使用须知。



D980A352

使用说明

车内后视镜具有两个传感器，分别朝前和朝后。当朝向前方的传感器感知车外天已黑时则启用防炫目系统，这样如果从后面射来强烈光线，后视镜逐渐变暗以便减少光亮度。当强烈光线消失时，后视镜逐渐恢复至正常。

可以使用后视镜下面的按钮关闭自动防炫目功能。其他信息请参阅汽车的《车主手册》。

校准 / 编程设定

附指南针的后视镜：校准指南针的方法是，按住按钮 "AUTO" 直至 "CAL" 和一个方位显示在指南针的窗口中。松开按钮。以极慢的车速转圈，直至 "CAL" 熄灭。这时指南针已经校准。其他信息请参阅汽车的《车主手册》。

附指南针的后视镜：改变指南针区的方法是，按住按钮 "AUTO" 直至 "ZONE" 和一个方位显示在指南针的窗口中。松开按钮。现在可以通过按钮 "AUTO" (参阅选择指南针区的图示) 改变指南针区。当选择了正确的指南针区时，松开按钮 "AUTO"。在 "ZONE" 熄灭时，指南针区已经储存。其他信息请参阅汽车的《车主手册》。

附车房门开关遥控器的后视镜：有关编程设定请参阅汽车的《车主手册》。