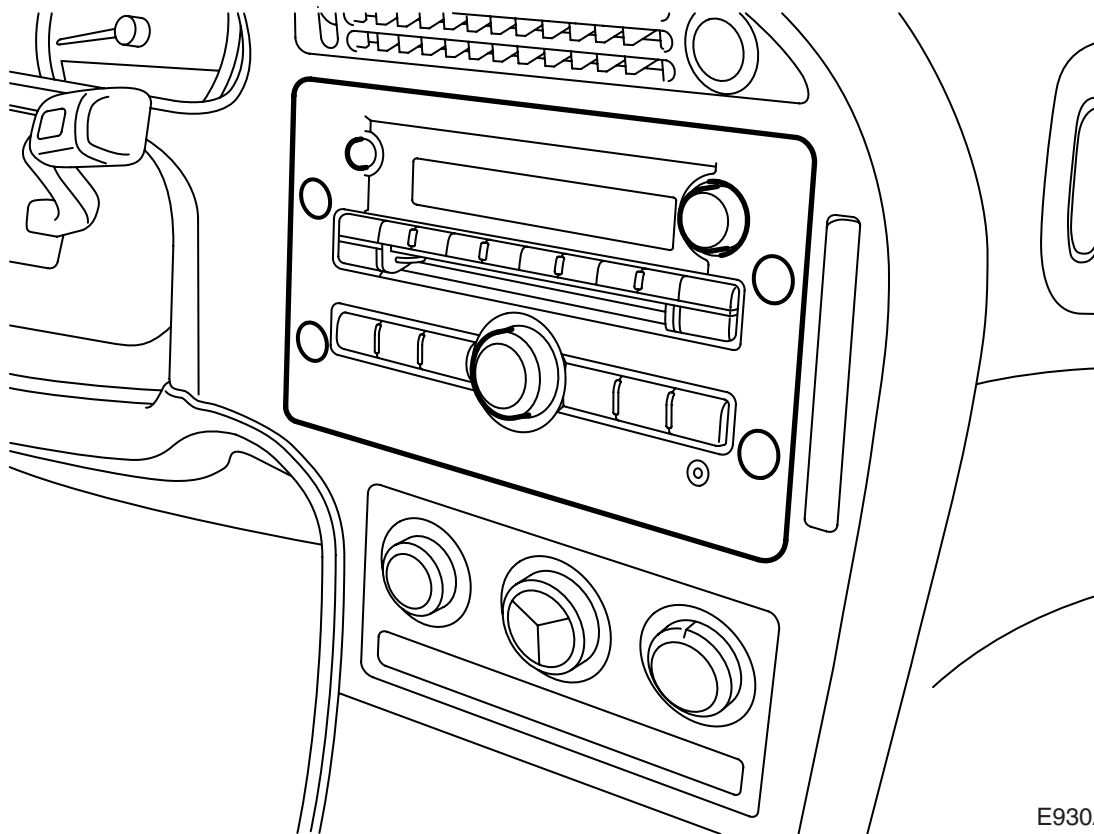




**MONTERINGSANVISNING · INSTALLATION INSTRUCTIONS
MONTAGEANLEITUNG · INSTRUCTIONS DE MONTAGE**

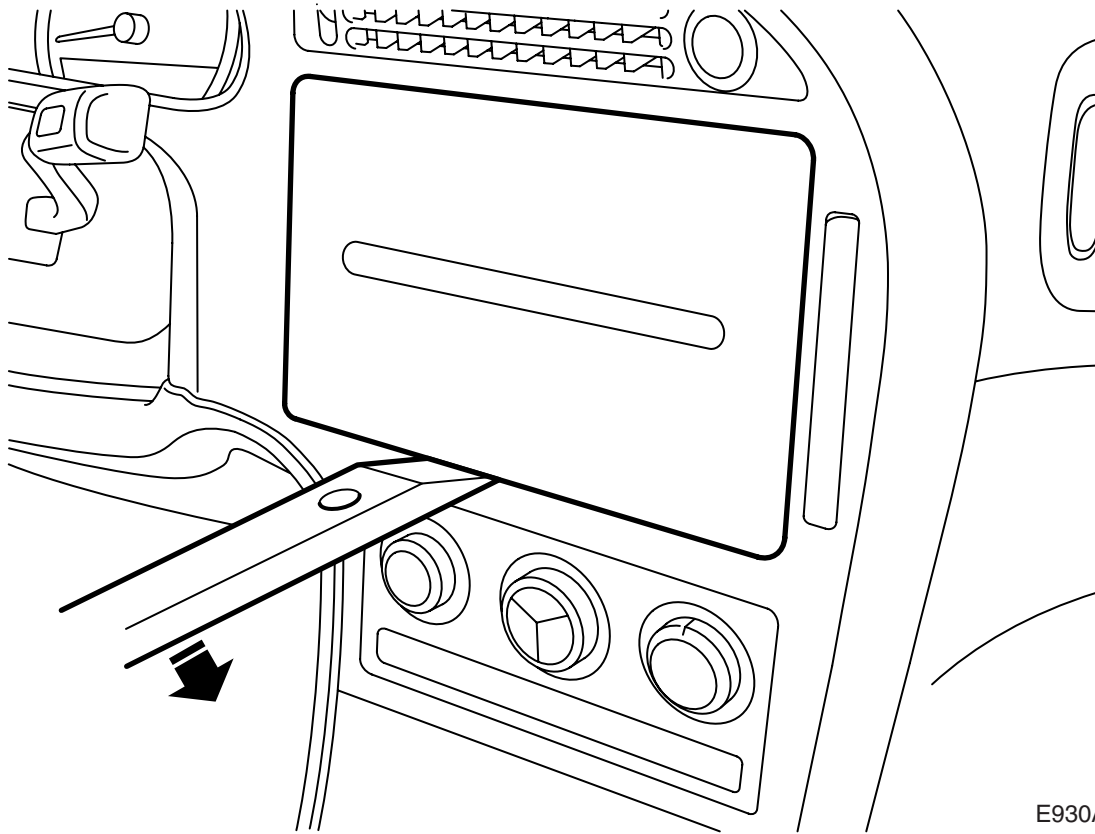
Saab 9-5 M06-
收音机

Accessories Part No.	Group	Date	Instruction Part No.	Replaces
12 772 900 12 772 901 12 772 902	9:36-30	Sep 06	32 025 699	32 025 699 Sep 05



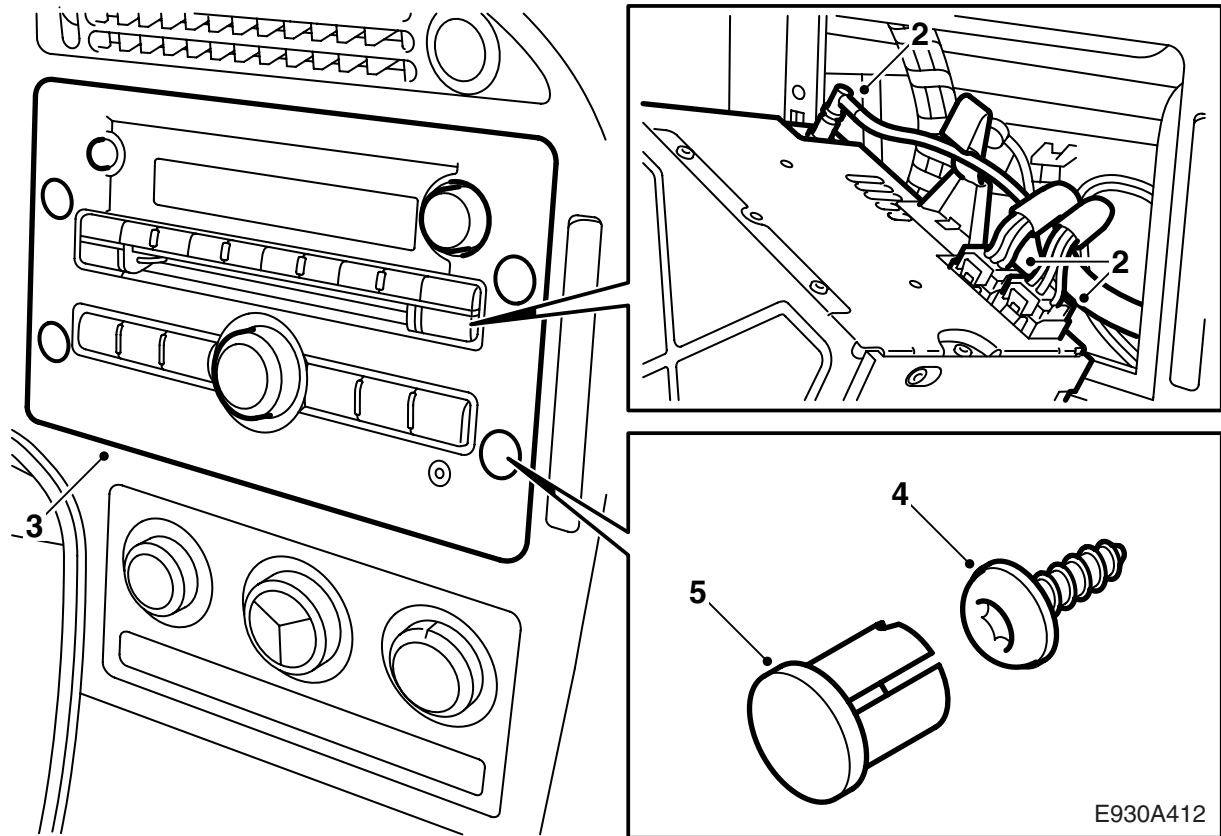
E930A410

在没有音响系统的汽车上安装收音机



E930A411

- 1 拆卸盖罩，方法是使用 82 93 474 拆卸工具。



2 连接电路接头和天线接头至收音机单元。

11 校准收音机单元的时钟和日期。

注意

在收音机单元与汽车 "MARRIED (媾合)" 之前，收音机的显示器显示 "NO VIN (无底盘号)"。

- 3 将收音机单元推入中央控制台。
- 4 安装螺丝。
- 5 安装新的塞子，确保塞子进入槽中。
- 6 在 Tech2 连接着并且与音响系统建立沟通的情况下，在系统选单中选择 "PROGRAMMING (编程设定)"。
文字 "Marriage/Divorce (媾合 / 分离)" 显示。
- 7 按下 "ENTER (输入键)"。
- 8 用修改键选择 MARRIED (媾合)，并且按下 "OK"。
 - 在安装一个主单元至 Saab 9-5 车上时，应该选择 "MARRIED (媾合)"。
- 9 "NO VIN (无底盘号)" 从收音机显示器上消失。
- 10 执行零备件编程设定。

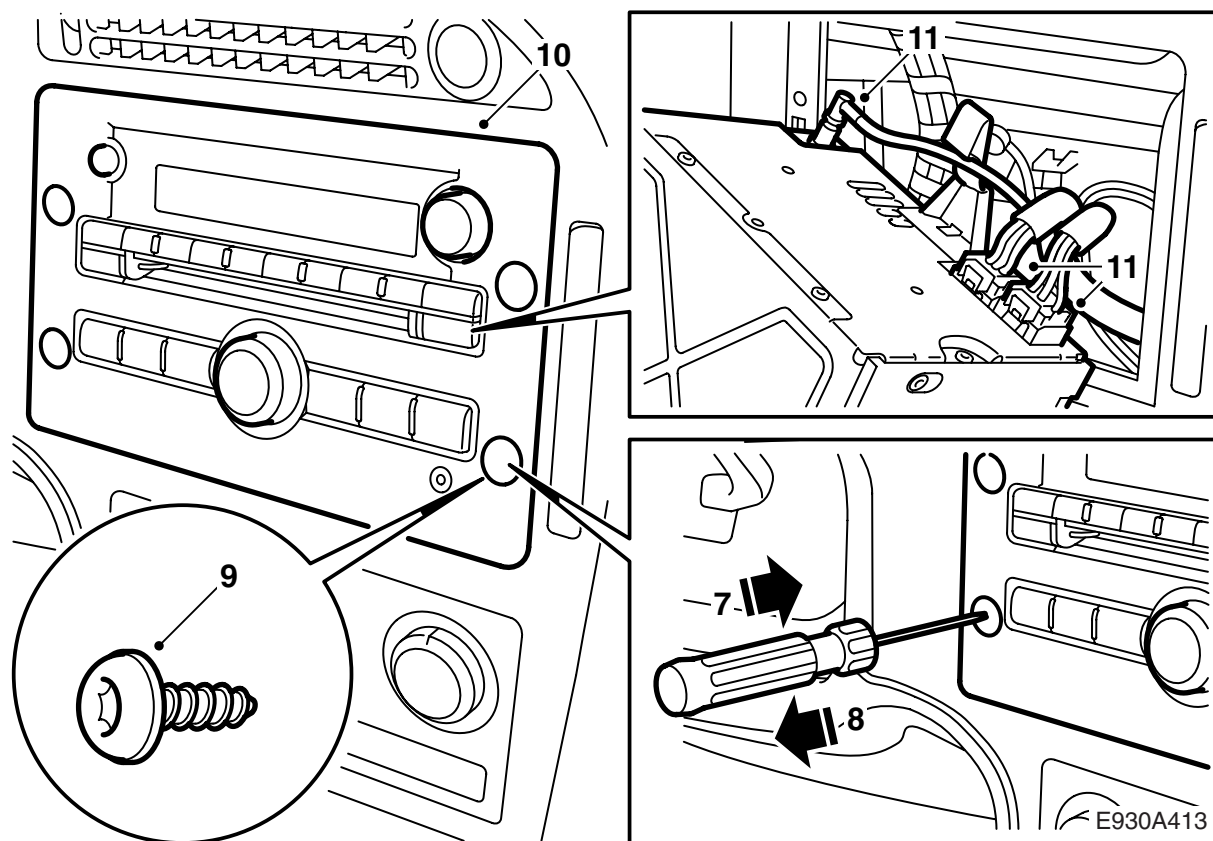


警告

主单元中的 CD 放送机属于 1 级激光产品

- 只能由合格的技术人员，对主单元的 CD 放送机进行保养和维修。
- 如果主单元的壳体损坏，会有激光射线跑出，有使人受伤的危险。

更换附 CD 放送机 / 换片机的收音机



- 1 连接 Tech2。
- 2 与音响系统建立沟通。
- 3 在系统选单中选择 "PROGRAMMING (编程设定)"。
文字 "Marriage/Divorce (媾合 / 分离)" 显示。
- 4 按下 "ENTER (输入键)"。
- 5 用修改键选择 DIVORCED (分离)，并且按下 "OK"。
 - 在拆卸一个主单元 (以便将其安装在其他车上，或返厂做保固修理) 情况下，应该选择 "DIVORCED (分离)"。
- 6 收音机静音，"NO VIN (无底盘号)" 显示在收音机显示器上。
- 7 小心地拆卸塞子，方法是将一把小螺丝起子穿入塞子。
- 8 用螺丝起子拉出塞子。
- 9 拆卸螺丝。
- 10 拉出收音机单元。
- 11 拆卸电路接头和天线接头。
- 12 执行此安装说明书中，章节 "在没有音响系统的汽车上安装收音机" 中第 2-11 点。